

MEILLEURS VŒUX !

Je sais, il est un peu tard — ou un peu tôt! — pour les vœux de fin d'année. Mais le numéro précédent date du mois de novembre, et comme le disait à juste titre le vieux motard : que jamais !

Je ne peux nier un ralentissement du rythme habituel de parution. Cette fin d'année a été chargée à tous points de vue et j'ai eu comme un petit coup de fatigue. J'attendais vos articles et autres chroniques avec grand espoir. Hélas, comme sœur Anne, je n'ai rien vu venir, à part la contribution habituelle de François-Michel, merci à lui.

Douze pages, c'est long et difficile à remplir, ou plus exactement à remplir de manière attractive, si j'en crois certains échos : niveau technique trop élevé, trop de squeezes, toujours les mêmes auteurs et les mêmes rubriques... Il faut dire que les résultats du sondage paru dans le numéro 11 ne me sont pas d'un grand secours.

SOMMAIRE

La donne du mois	2
par <i>Gérald Masini</i>	
Squeezes de garde (4)	3
par <i>François-Michel Sargos</i>	
Appliquez-vous!	5
par <i>Gérald Masini</i>	
Solution des mots croisés	7
Le squeeze facile (5)	8
par <i>Gérald Masini</i>	
Résultats	11

Pourtant, le journal est lu, puisque la centaine d'exemplaires tirée ordinairement est rapidement épuisée. Je regrette simplement qu'il ne suscite pas plus d'émulation, au BCNJ comme à l'extérieur, par exemple parmi les abonnés à la Liste de Diffusion Francophone sur le Bridge.

Lancez-vous! Tout m'intéresse : enchères, jeu de la carte, arbitrage, reportages (avec photos), humour, etc. Je peux même vous aider à rédiger vos articles. À la fréquence où vous m'en proposez, je ferais peut-être aussi bien de vous souhaiter tout de suite une bonne année 2000.

Allez, trêve de plaisanterie, je me contenterai de 1999 pour cette fois, en espérant qu'elle sera heureuse et pleine de réussite dans tous les domaines, familial, professionnel et bridgesque.

De ce dernier point de vue, elle commence d'ailleurs fort bien pour Olivier Monge et André Saccard, qui sont vice-champions de France Seniors (voir en page 11). Une juste récompense pour deux joueurs qui mettent régulièrement le bridge lorrain à l'honneur. Puissent-ils, eux aussi, faire des émules.

SAMEDI 5 JUIN 1999



BRIDGE-CLUB DE NANCY-JARVILLE

34, rue de la Sablière 54140 Jarville-la-Malgrange
Tél : 03.83.54.19.90



LA DONNE DU MOIS

Gérald Masini

PROBLÈME NUMÉRO 15

♠ V97	<table border="1" style="text-align: center; width: 60px; height: 60px;"> <tr><td></td><td>N</td><td></td></tr> <tr><td>O</td><td></td><td>E</td></tr> <tr><td></td><td>S</td><td></td></tr> </table>		N		O		E		S		♠ ARD52
		N									
O			E								
		S									
♥ AR4	♥ V106										
♦ V1062	♦ D53										
♣ AD6	♣ V3										

N	E	S	O
Stanley	Dalai	Smolski	Shivdasani
1SA*	—	2♦**	×
3♥	4♠	fin	
*12-14	**Texas		

Sud entame le 9 de Carreau. Nord encaisse le Roi et l'As, puis joue le 4 de la couleur. Sud coupe et contre-attaque le 4 de Trèfle. Gagnez contre toute défense.

solution dans le prochain numéro

SOLUTION DU PROBLÈME NUMÉRO 15

♠ RV10	<table border="1" style="text-align: center; width: 60px; height: 60px;"> <tr><td></td><td>N</td><td></td></tr> <tr><td>O</td><td></td><td>E</td></tr> <tr><td></td><td>S</td><td></td></tr> </table>		N		O		E		S		♠ A
		N									
O			E								
		S									
♥ 862	♥ A7										
♦ R3	♦ AD109542										
♣ AV965	♣ R42										

S	O	N	E
Rubin	Assumpção	Soloway	Chagas
—	1♦	—	2SA
—	3♣	—	4SA
—	5♦	—	5SA
—	6♥	—	7♦
7♠(!)	×	—	7SA
fin			

Sud entame le Valet de Carreau...



Il est évidemment possible de jouer le contrat à 50% en faisant l'impasse Trèfle, mais il y a beaucoup mieux.

D'après son enchère, Sud détient certainement la Dame de Pique. Le Valet de Pique représente donc une menace simple favorable à Pique contre ce même Sud. Est dispose en outre d'une menace dite *double* à Cœur puisqu'elle est dirigée contre l'un *et* l'autre flanc, qui gardent tous deux la couleur, ainsi que d'une menace dite

indéterminée à Trèfle, puisqu'elle est dirigée contre l'un *ou* l'autre flanc, celui qui possède la Dame, sans que l'on sache lequel.

Tout est en place pour mettre en œuvre un squeeze composé qui, comme son nom l'indique, combine deux squeezes successifs. Le premier, un squeeze de garde comme l'affectionne François-Michel, permet de transférer les gardes de deux couleurs dans la même main. La troisième couleur permet alors d'appliquer un squeeze simple sur ce flanc.

Ce type de squeeze est le plus difficile à réaliser, car il demande que, d'une part, le déclarant ait une vision précise des quatre jeux et que, d'autre part, il dispose de communications en nombre suffisant. Celles-ci ne manquent pas dans le cas présent, à Cœur et Trèfle.

Le déroulement du coup s'articule en trois temps. Ayant débloqué l'As de Pique, Est joue cinq fois Carreau, en défaussant deux Trèfles et un Cœur du mort, pour aboutir à une situation telle que celle-ci :

♠ x	<table border="1" style="text-align: center; width: 60px; height: 60px;"> <tr><td></td><td>N</td><td></td></tr> <tr><td>O</td><td></td><td>E</td></tr> <tr><td></td><td>S</td><td></td></tr> </table>		N		O		E		S		♠ —
		N									
O			E								
		S									
♥ Dxx	♥ A7										
♦ —	♦ 42										
♣ Dxx	♣ R42										

♠ RV	♠ Dx
♥ 86	♥ RVx
♦ —	♦ —
♣ AV9	♣ xx

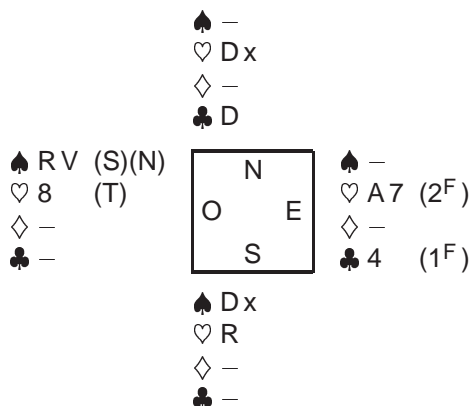
- ① Sur les deux Carreaux maîtres, Sud doit jeter un Cœur et un Trèfle pour préserver sa garde à Pique, Nord un Pique et un Cœur pour préserver sa garde à Trèfle. Le mort peut défausser un Cœur et un Trèfle, inutiles :

♠ —	<table border="1" style="text-align: center; width: 60px; height: 60px;"> <tr><td></td><td>N</td><td></td></tr> <tr><td>O</td><td></td><td>E</td></tr> <tr><td></td><td>S</td><td></td></tr> </table>		N		O		E		S		♠ —
		N									
O			E								
		S									
♥ Dx	♥ A7										
♦ —	♦ —										
♣ Dxx	♣ R42										

♠ RV	♠ Dx
♥ 8	♥ RV
♦ —	♦ —
♣ AV	♣ x

- ② Est joue maintenant deux tours de Trèfle, en finissant au mort. Sur l'As de Trèfle, Sud est

obligé d'abandonner la garde à Cœur pour ne pas assécher la Dame de Pique.



③ Comme le montre le schéma, Nord est maintenant le seul à détenir les gardes à Cœur et à Trèfle. Il est sans défense sur le Roi de Pique, victime d'un squeeze simple orienté à Cœur-Trèfle.

Les quatre jeux présentés sont effectivement ceux de la donne réelle, mais le squeeze fonctionne de la même façon en changeant la répartition et la teneur à Cœur et à Trèfle. Seule la place de la Dame de Pique est primordiale.

La donne a été jouée de si brillante façon par Gabriel Chagas au cours des Cinquièmes Olympiades de Monte Carlo, en 1976. C'est l'équipe brésilienne, composée de Pedro Paulo Assumpção, Sérgio Barbosa, Marcelo Branco, Gabriel Chagas, Gabino Cintra, et Christiano Fonseca, qui remporta le titre avec 654 points. L'équipe d'Italie, composée de Giorgio Belladonna, Arturo Franco, Benito Garozzo, Carlo Mosca, Silvio Sbarigia et Antonio Vivaldi, termina seconde avec 649 points, devançant la Grande-Bretagne (646), la Pologne (621), la Suède (615) et la France (594).

LE BCNJ SUR LE WEB

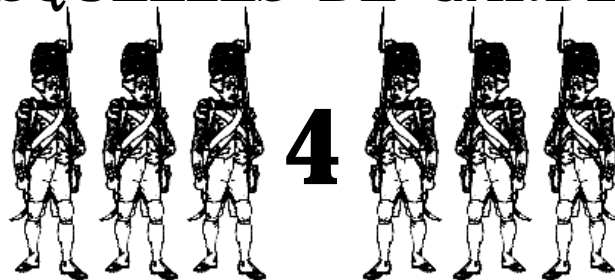
NOUVELLE ADRESSE :
<http://bridge-club.com/bcnj/>

les résultats des tournois
des mardi, mercredi et vendredi
45 minutes après la fin des tournois

tous les numéros de Nancy-Texas
à télécharger ou à consulter en ligne

et de nombreuses autres rubriques...

SQUEEZES DE GARDE



FRANÇOIS-MICHEL SARGOS

PAR CHANCE, TOUT EST MAL PLACÉ !

Voici une jolie donne technique jouée lors de la Finale de Ligue de Coupe de France, qui s'est déroulée au BCNJ en Novembre 1998.

Personne vulnérable, vous détenez en Ouest :

♠ R 10 9
♥ x x
♦ A R 9 x x x
♣ R x

Les enchères ont été agitées :

N	E	S	O	
1♣	1♥	1♠*	3SA	* 5 cartes
4♠	4SA	fin		

Le mort apporte quelques levées :

♠ x
♥ A R D 10 x x x
♦ x x x
♣ x x

Les deux As sont forcément mal placés, et Nord, à qui « on ne la fait pas », le confirme en entamant un petit Cœur, dans la forte du mort. L'enchère d'Est (Philippe Kœppel) est fort judicieuse, mais il faut maintenant mériter sa confiance ! Quelles chances pensez-vous avoir ?

SO Vos chances sont de 100% :
LU jouez simplement Carreau
avant Cœur.

TI Si Sud fournit un petit, une
ON ligne de jeu à 100% très
simple — la plus sûre, sinon
la plus lucrative — consiste à
passer le 9 : vous ferez dix à douze levées sui-
vant que Nord tire ou non ses deux As.

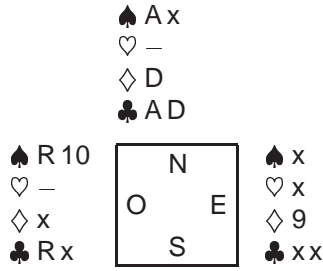
Si Sud fournit un gros Carreau, tirez deux tours
de la couleur. Si elle est répartie 2-2, vous faites
pas moins de treize levées.

Si Sud défausse, tirez six nouveaux tours de



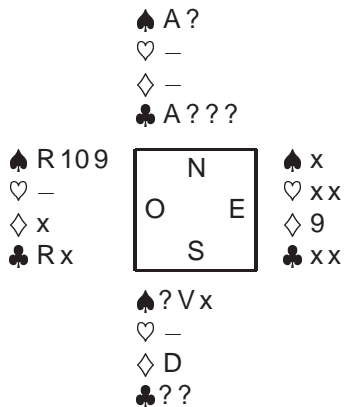


Cœur, en défaussant vos Carreaux. Sur le dernier Cœur, Nord est squeeze à trois couleurs :

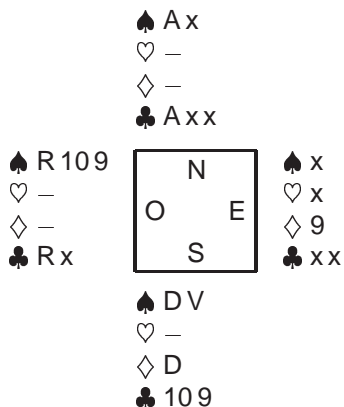


S'il jette la Dame de Carreau, le Carreau du mort procure la levée manquante. S'il assèche un de ses As — vous savez lequel, puisqu'il avait initialement exactement quatre Piques — dégardez le Roi correspondant et remettez-le en main, à Carreau par exemple. Il devra vous livrer la dixième levée, qu'il n'a pas voulu donner à l'entame.

Si maintenant c'est Nord qui défause, le problème se complique. Tirez quelques Cœurs — pour la petite histoire, Nord était singleton dans les deux couleurs rouges, mais cela ne change rien au déroulement du coup — pour arriver à :



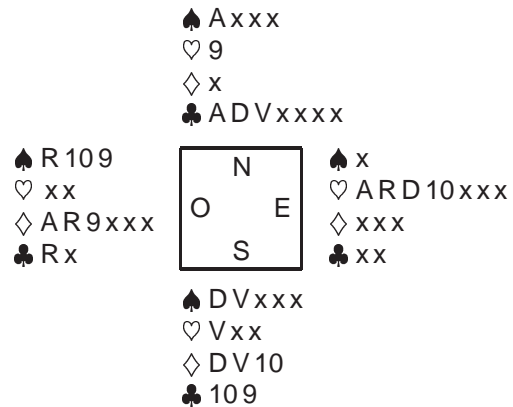
Le sixième Cœur oblige Sud à ne conserver que deux Piques, et Nord est « légèrement » squeeze : il ne peut assécher l'As de Pique, et s'il détenait initialement ♣ A D V, il doit jeter ses petits honneurs pour éviter la mise en main. Dans le pire des cas, celui où Sud est en mesure de forcer vos deux Rois et de reprendre ensuite la main, on en est maintenant à quelque chose comme :



Le septième Cœur squeeze les deux flancs dans toutes les couleurs. Nord ne peut assécher aucun de ses deux As et Sud n'a aucune bonne carte à défausser :

- S'il abandonne son « pas de porte » à Trèfle (ce qu'il est contraint de faire s'il possède DV de Pique, qu'il doit garder tous les deux en plus de la Dame de Carreau), Nord est remis en main à Trèfle pour livrer le Roi de Pique.
- S'il abandonne encore un Pique, Nord, seul désormais à garder la couleur, y est remis en main pour livrer le Roi de Trèfle.

La donne complète :



On constate que 5♥ chute de deux levées : deux Trèfles, l'As de Pique et un troisième Trèfle en uppercut.

Voilà encore une donne étrange : le contrat est imperdable si les deux As sont mal placés... et ingagnable (il chute même lourdement dès l'entame) si l'un d'eux est placé.

ÉCOLE DE BRIDGE DU BCNJ

DANS LES LOCAUX DU
BRIDGE CLUB
DE NANCY-JARVILLE

**Chaque lundi
à 20h30**

50F par leçon et par personne

LE TOURNOI DES ÉLÈVES

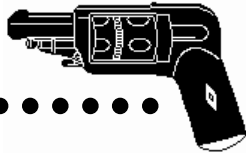
Chaque mercredi à 20h30
droit d'inscription : 15F

CONTACTEZ
Catherine Chansel
9, impasse du goulot
54220 Malzéville
tél : 03.83.20.39.98



APPLIQUEZ-VOUS !

GÉRALD MASINI



Trois donnes tirées des tournois hebdomadaires du BCNJ et consciencieusement massacrées par votre serviteur... comme par la plupart des autres belligérants, d'ailleurs.

1 25/11/1998. Facile? Oui, oui... (T/E)

Assis en Est, vous défendez contre 3SA. Votre partenaire entame la Dame de Carreau :

♠ 5										
♥ A93										
♦ AV										
♣ RDV7652										
<table style="border-collapse: collapse; width: 40px; height: 40px;"> <tr><td style="text-align: center;">N</td><td></td><td></td></tr> <tr><td style="text-align: center;">O</td><td style="text-align: center;">E</td><td></td></tr> <tr><td style="text-align: center;">S</td><td></td><td></td></tr> </table>	N			O	E		S			♠ 62
N										
O	E									
S										
	♥ V5									
	♦ R108653									
	♣ A43									

Les enchères ont été :

E	S	O	N
-	-	1♠	2♣
2♦	-	2♠	3♣
-	3SA	fin	

Sud a réfléchi une (grosse) minute avant de demander 3SA. Il passe le Valet du mort. À vous.

2 6/1/1999. Difficile? Non, non... (EO/S)

Assis en Ouest, vous êtes toujours en défense, mais après avoir contré 3♦, demandé par Sud :

S	O	N	E	
1♦	1SA	-	2♥*	* Texas Pique
3♦	x	fin		

Vous entamez l'As de Pique :

♠ 1065										
♥ 1042										
♦ 64										
♣ RDV72										
<table style="border-collapse: collapse; width: 40px; height: 40px;"> <tr><td style="text-align: center;">N</td><td></td><td></td></tr> <tr><td style="text-align: center;">O</td><td style="text-align: center;">E</td><td></td></tr> <tr><td style="text-align: center;">S</td><td></td><td></td></tr> </table>	N			O	E		S			♠ AR
N										
O	E									
S										
	♥ AD8									
	♦ 8732									
	♣ A1086									

Le partenaire fournit le 2 (petit appel), signalant ainsi la Dame. Vous tirez le Roi pour le 8 du partenaire. Comment continuez-vous?

3 6/1/1999. Classique. Oui ou non?... (P/S)

Vous repassez en Est, en attaque cette fois, pour jouer 4♥. Les enchères :

S	O	N	E
-	1♦	-	1♥
x	3♥	-	4♥
fin			

Sud entame le Roi de Trèfle :

♠ 1043	<table style="border-collapse: collapse; width: 40px; height: 40px;"> <tr><td style="text-align: center;">N</td><td></td><td></td></tr> <tr><td style="text-align: center;">O</td><td style="text-align: center;">E</td><td></td></tr> <tr><td style="text-align: center;">S</td><td></td><td></td></tr> </table>	N			O	E		S			♠ AD92
N											
O	E										
S											
♥ 9754		♥ R862									
♦ RD7		♦ AV85									
♣ A43		♣ 8									

Comment comptez-vous réaliser dix levées?



SOLUTIONS

1 Si le partenaire a sans doute une ouverture « légère » (toute relative, quand même, à cause de la vulnérabilité), le compte des points, et la minute de réflexion de Sud, indiquent que ce même Sud est carrément en slip de bain et qu'il a tenté un coup.

Vous connaissez pratiquement la distribution des quatre jeux. Comme Sud ne détient aucun honneur à Carreau, il doit logiquement posséder quatre cartes dans la couleur : il a escompté une force chez son partenaire qui, combinée avec sa longueur, lui permettrait de contrôler la plus que probable couleur d'entame. Et il semble bien avoir gagné son pari.

Pour justifier son enchère, Sud doit par ailleurs détenir le Roi de Cœur, le Roi de Pique quatrième, voire cinquième, et au moins un Trèfle, pour communiquer avec le mort.

Par simple addition des cartes du mort et de celles présumées en Sud, vous savez qu'Ouest possède au plus trois cartes mineures. Il n'a pas cinq Cœurs, car il aurait nommé la couleur sur l'intervention de Nord, mais plus certainement quatre. Comme vous n'avez pas contré (d'appel) l'intervention, il sait que votre camp n'a pas de fit huitième à Cœur et il a naturellement répété ses Piques sixièmes.

D'ailleurs, avec un Carreau supplémentaire et un Pique de moins, Ouest se serait empressé de vous laisser à 2♦ (enchère non forcing après votre passe d'entrée), en ayant assez fait comme cela avec sa main putride.

Récapitulons. La main d'Ouest ressemble à

N
a
N
C
Y

T
E
X
a
S

1
6

♥

F
É
V
R
I
E
R

1
9
9
9

quelque chose comme :

♠AD?xxx ♥Dxxx ♦D ♣xx

et celle de Sud à :

♠R?xx ♥Rxxx ♦9xxx ♣x

Sachant cela, il faut bien évidemment surprendre la Dame de Carreau du Roi, mais est-il urgent de vous précipiter sur le 6 de Pique ? Réfléchissez bien...

Si Sud détient ♠RV10x, Ouest n'a pas de retour lorsqu'il est en main avec la Dame de Pique : votre camp ne pourra finalement encaisser que deux Piques, un Carreau et un Trèfle, pour 3SA juste fait. En revanche, rejouer Carreau permet d'encaisser, à *coup sûr*, le Roi et le 10 de Carreau, l'As de Trèfle, plus l'As et la Dame de Pique, pour -1.

Avec ♠ADV chez le partenaire, votre camp ne peut prendre que trois Piques, un Carreau et un Trèfle, pour un résultat identique. Et dans le cas où c'est l'As de Pique qui se trouve en Sud, le contrat est malheureusement inchutable : Sud coupe vos communications en laissant passer le 6 de Pique et table dix levées, vous abandonnant l'As de Trèfle, le Roi de Carreau et un Pique.

La main réelle de Sud :

♠R1094 ♥R862 ♦9742 ♣10

Le contrat chutait sur le retour Pique comme sur le retour Carreau. Pourtant, sur les six déclarants ayant demandé 3SA et ayant reçu l'entame de la Dame de Carreau, cinq ont gagné, Est n'ayant pas surpris la Dame de son partenaire. À se demander si, ce soir-là, les joueurs assis en Est savaient compter jusque cinq.

Notez pour finir que les déclarants ne savaient pas compter non plus, car il est mieux joué de prendre l'entame de l'As de Carreau, en supposant raisonnablement que l'As de Trèfle est dans l'ouverture, en Ouest, avec la Dame de Carreau sèche. Dans le cas contraire, les flancs communiquent, à Carreau ou Trèfle, et le contrat est gagnable...

② Le 8 indiquant la parité du résidu, vous savez que la Dame de Pique est cinquième chez le partenaire.

Vulnérable, Ouest doit raisonnablement posséder les honneurs restants : la totale à Carreau, sixième ou septième, et le Roi de Cœur, soit une quinzaine de points. Qu'est-ce qui lui a pris de demander 3♦, rouge, avec un minimum de cinq perdantes et le reste du paquet derrière lui ?

Après tout, ce n'est pas votre problème. Essayez plutôt d'encaisser le maximum de levées de chute.

Comme vous détenez ce fameux reste du paquet, vous devez augurer une remise en main à Trèfle, qui vous obligerait à livrer le Roi de Cœur, pour, peut-être, égal, voire +1 : six ou sept Carreaux, un ou deux Trèfles et un Cœur.

Il faut donc vous débarrasser au plus vite de cet As de Trèfle gênant. Supposons que vous le tirez et examinons les distributions possibles :

- Sud détient trois Trèfles et le partenaire un.
Si le partenaire possède un atout, rejouer Trèfle met le déclarant à -3 : deux Piques à l'entame, l'As de Trèfle, Trèfle coupé, la Dame de Pique, puis deux Cœurs après le retour du partenaire dans la couleur.
Si le partenaire n'a pas d'atout, le contrat est de toute façon inchutable : sept atouts et deux Trèfles font immanquablement neuf levées.
- Sud et le partenaire ont chacun deux Trèfles.
Si le partenaire possède un atout, le retour Trèfle tue le mort. Le déclarant ne peut plus réaliser qu'un Trèfle et six ou sept Carreaux, pour -1, au moins.
Si le partenaire n'a pas d'atout, le contrat est encore une fois inchutable, car vous ne pouviez échapper à une remise en main à Trèfle. Imaginons que vous rejouez Carreau et non Trèfle : le déclarant purge les atouts et joue lui-même Trèfle, vous obligeant à livrer la neuvième levée, un Trèfle au mort ou le Roi de Cœur de sa main.
- Sud est singleton Trèfle : Il est donc 3361 ou 3271. Vous sortez à Carreau et le déclarant est obligé de tout jouer de sa main, concédant cinq levées au minimum, deux Piques, un Trèfle et deux Cœurs.
- Sud est chicane Trèfle, le cas le plus facile : s'il refuse de couper, vous rejouez Carreau, s'il coupe, il ne sort plus de sa main.

Poursuivons : sur l'As de Trèfle, le partenaire fournit le 3. Le 2 se trouvant au mort, il possède une ou trois cartes dans la couleur. Comme nous venons de le voir, il faut rejouer Trèfle dans le premier cas et Carreau dans le second.

Comment savoir ? C'est une question de probabilités. D'une part, le partenaire a une chance sur quatre de posséder le 2 sec. D'autre part, le déclarant est très certainement irrégulier pour justifier son enchère : il a toutes les chances d'être court à Trèfle.

En jouant Carreau, vous récoltez les fruits de votre réflexion. La main d'Ouest :

♠V74 ♥R65 ♦ARDV95 ♣5

Vous ne lui laissez en tout et pour tout que six levées d'atout, pour 800 dans la bonne colonne et un top intégral mérité.

La feuille de marque ne rend pas justice à ce raisonnement quand même assez simple. Les deux tiers des contrats sont à Carreau en Nord-Sud : un 3♦× pour -1 (!) et un autre pour = (!!), un 3♦ pour -2, le reste allant de 2♦ à 3♦ pour = ou -1, battant irrémédiablement le par, 2♠+1 en Est-Ouest (il suffit de jouer As et Dame de Cœur après avoir débloqué les atouts).

③ Après le contre d'appel, il est raisonnable de placer le Roi de Pique en Sud, très certainement accompagné de deux atouts par le Valet ou la Dame. En effet, avec trois ou quatre cartes à Cœur par deux honneurs, Nord aurait sans doute contré 4♥. Sud possède probablement une main 4225 ou 4234, 5224 à la rigueur. Avec une main 5215, il aurait plutôt annoncé son bicolore (par 1SA) au lieu de contrer d'appel.

Il y a peu de chances que les flancs dupliquent leurs atouts par des coupes, mais cela fait tout de même trois Cœurs à perdre. Comptez vos gagnantes : un Trèfle, quatre Carreaux et deux Piques font sept. En coupant deux Trèfles au mort, le total se monte à neuf, et atteint dix en ajoutant l'atout de longueur de la main.

Si vous battez atout avant de jouer Trèfle (ou même après une seule coupe Trèfle), trois tours d'atout vous réduisent inexorablement à neuf levées. Certes, l'as de Cœur placé permet de réaliser onze levées, mais le contrat ne paraît pas suffisamment populaire pour une telle prise de risque. Récompensez plutôt le dynamisme du partenaire en assurant dix levées.

Vous prenez donc l'entame de l'As de Trèfle pour rejouer un petit de la couleur, que vous coupez au mort. Vous appelez un Carreau pour votre Roi et vous coupez de nouveau un Trèfle.

Maintenant, et maintenant seulement, vous pouvez jouer atout en toute sécurité :

- Si les flancs prennent trois atouts, il vous reste un atout en main pour contrôler le coup. Vous réalisez l'As et deux coupes à Trèfle, quatre Carreaux, un Cœur de la main et deux Piques (avec l'impasse au Roi), soit dix levées.
- Si les flancs ne prennent que deux atouts, il vous en reste deux autres en main et plus rien

ne peut vous arriver. Le troisième Pique de la main part sur le quatrième Carreau, qu'il soit coupé ou non, et vous ne perdez de nouveau que trois atouts.

- Si les flancs ne prennent qu'un atout, vous ne perdez que dans le cas (improbable, comme nous l'avons montré) où Sud n'a qu'un seul Carreau et encaisse une coupe.

Les quatre jeux :

♠ V 5
♥ A D 10
♦ 10 9 3
♣ 10 9 7 6 2

	N	
O		E
	S	

♠ AD92
♥ R862
♦ AV85
♣ 8

♠ 1043
♥ 9754
♦ RD7
♣ A43

♠ R876
♥ V3
♦ 642
♣ RDV5

Sur la feuille de marque, tous les contrats étaient joués à Cœur en EO, à des hauteurs diverses, allant de 2 à 4. Tous les déclarants sans exception ont reçu la même entame, le Roi de Trèfle, mais un seul n'a concédé que trois levées aux flancs. Il suffisait pourtant de savoir compter, jusque dix cette fois.

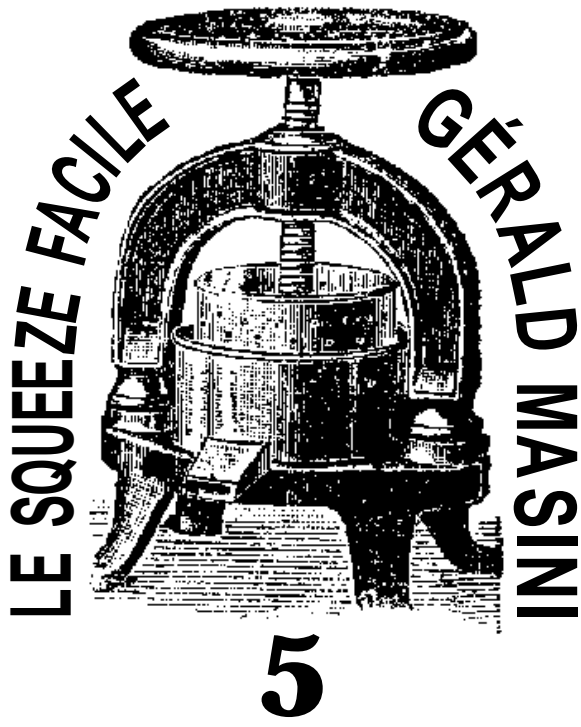
Évidemment, le contrat est sans espoir sur l'entame du Valet de Cœur, proprement introuvable : elle file une levée dès que le déclarant a un gros honneur accompagné du 10.

MOTS CROISES

SOLUTION DE LA GRILLE NUMÉRO 15

	I	II	III	IV	V	VI	VII	VIII	IX	X
1	A	B	E	C	A	S	S	I	S	
2	R	A	P	A	C	E		E	T	A
3	B	R	I	S	T	O	L		E	X
4	A	R	C		E	U		A	N	E
5	L	A	I	D		L	A	R	D	S
6	E	G	E	I	L		B	A	H	
7	T	E	R	R	E	U	R		A	N
8	R		S	E	C		A	L	L	A
9	I	A		C	H	O	S	E		V
10	E	D	I	T	E		I	V	R	E
11	R	O	B		R	E	F	A	I	T

C'est la famille Emerique qui a remis la première grille correctement remplie. Elle gagne, comme à l'accoutumée, deux inscriptions gratuites aux tournois du BCNJ.



le squeeze simple non orienté

Un dernier schéma, et nous en aurons fini avec le squeeze simple.

Le prochain numéro proposera un récapitulatif sur le sujet, ainsi qu'une série d'exercices pour vous permettre de tester vos acquis.

1. Les menaces réparties

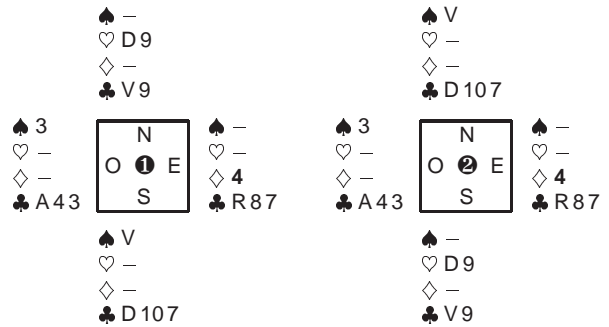
Est joué 7SA sur l'entame du 5 de Carreau :

♠ AR43	<table style="border-collapse: collapse; width: 60px; height: 60px;"> <tr><td style="border: none;">N</td><td style="border: none;"> </td><td style="border: none;">E</td></tr> <tr><td style="border: none;">O</td><td style="border: none; text-align: center;">1</td><td style="border: none;"> </td></tr> <tr><td style="border: none;"> </td><td style="border: none;">S</td><td style="border: none;"> </td></tr> </table>	N		E	O	1			S		♠ D7
N			E								
O		1									
		S									
♥ 6	♥ AR										
♦ DV63	♦ AR984										
♣ A432	♣ R875										

Il y a douze levées de tête. Il manque une levée, sans possibilité de jeu manœuvré, situation où seul un squeeze peut sauver le déclarant.

Deux couleurs peuvent fournir des menaces, Pique et Trèfle. Le mort détient une longueur de quatre cartes à Pique, pour un total de six cartes commandées par ARD entre les deux mains : un seul adversaire garde la couleur, qu'elle qu'en soit la distribution, de 4-3 à 7-0. Il en est de même à Trèfle. Avec une longueur de quatre cartes pour un total de huit, comprenant l'As et le Roi, un seul adversaire assure la garde de la couleur, qu'elle soit répartie 3-2, 4-1 ou 5-0,

Après trois tours de Pique, en écartant un Trèfle de la main, deux de Cœur, en écartant un Trèfle du mort, et quatre de Carreau, il reste quatre cartes, comme le montrent les figures 1 et 2.



Sur le dernier Carreau, un Trèfle inutile du mort disparaît. Un adversaire contrôlant seul les noires ne peut conserver simultanément ses deux gardes, trois Trèfles et un Pique, dans une position à trois cartes. En revanche, le camp Est-Ouest peut préserver ses deux menaces car elles sont séparées : la menace Pique se trouve en Ouest, la menace Trèfle (la troisième carte) en Est. Le squeeze est de ce fait non orienté, comme nous l'avons expliqué dans le numéro précédent : il fonctionne indifféremment sur l'un (cf. fig. 1) ou l'autre (cf. fig. 2) des adversaires.

Si l'adversaire squeezez, disons Sud (cf. fig. 1), défausse son Pique, Est gagne le mort grâce à l'As de Trèfle pour encaisser le Pique maître, et termine par le Roi de Trèfle. Si Sud défausse un Trèfle, Est tire successivement l'As et le Roi, finissant en main avec le 8 affranchi.

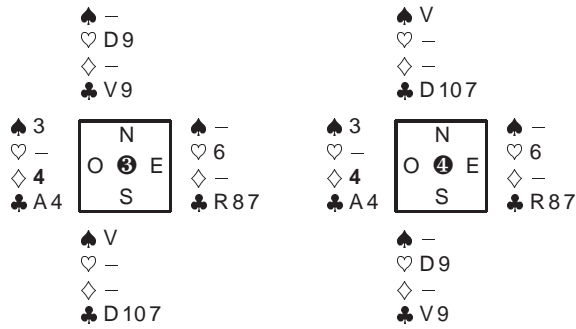
La menace Trèfle est d'un type nouveau, puisqu'elle est *répartie* entre les deux mains : deux cartes en Est et trois cartes en Ouest, respectivement notées 2^R et 3^R. La menace simple à Pique est notée «1», tout simplement. En effet, qu'elle soit favorable (1^F), comme à la figure 1, ou défavorable (1^{DF}), comme à la figure 2, le squeeze fonctionne pareillement. Elle doit respecter une seule condition : se trouver dans la main de la menace 2^R.

Ceci posé, le schéma de ce nouveau squeeze simple non orienté, baptisé O, s'écrit :

1	2 ^R	N	♠ 3	♣ A4	♣ 3
	3 ^R	S		♣ R87	♦ 4

Échangeons maintenant le 6 de Cœur et le 4 de Carreau entre les mains d'Est et Ouest, transférant ainsi la longue à Carreau en Ouest. Ayant défaussé deux Trèfles de la main d'Ouest sur l'As et le Roi de Cœur, puis un Trèfle de la main d'Est sur le Roi de Pique, quatre tours de Carreau mènent aux positions des figures 3 et 4.

Sur le cinquième Carreau, Est écarte la carte



neutre, qui est cette fois le 6 de Cœur, et Sud (cf. fig. 3), comme Nord (cf. fig. 4), sont de nouveau squeezés. Cet exemple met en évidence une autre caractéristique importante du squeeze O : la squeezante et la carte neutre sont interchangeableables.

Le schéma du squeeze s'écrit donc de manière plus générale :

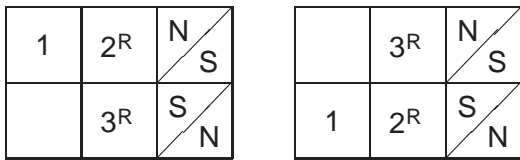
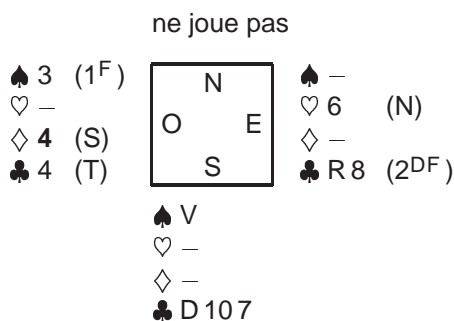


schéma O

Ce genre de squeeze est plutôt « reposant » car automatique. Il suffit de surveiller la menace simple et, si elle ne s'affranchit pas, de tirer en tête les cartes de la menace répartie 3^R - 2^R. Si squeeze il y a, la troisième carte de la menace répartie fait obligatoirement la dernière levée.

2. Retour aux schémas M et N

Remarquez qu'en tirant l'As de Trèfle à la figure 3, la situation devient conforme au schéma N, découvert dans le numéro précédent :



En fait, le schéma N, tout comme le schéma M, n'est qu'un cas particulier du schéma O, où la squeezante se trouve du côté de la menace simple. Tirer le gros honneur de la menace 2^R transforme le schéma O en schéma M lorsque le flanc (à) gauche (de la squeezante) garde les deux menaces, ou, comme nous venons de le montrer, le transforme en schéma N lorsque le

flanc droit garde les deux menaces :

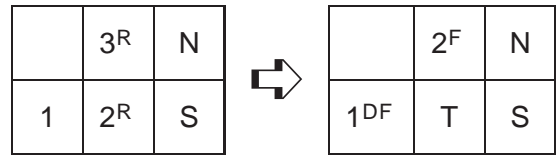


schéma O

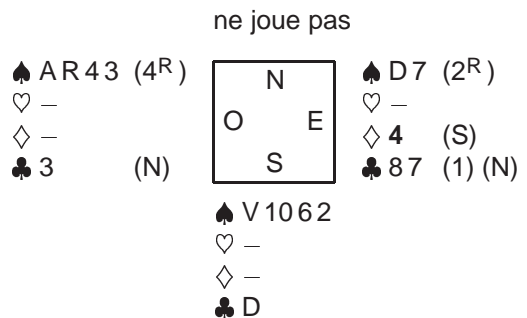
schéma M direct

Dans ce cas, et dans ce cas seulement, le schéma O est strictement équivalent aux schémas M et N : tous trois permettent de squeezer n'importe lequel des deux flancs détenant simultanément les deux gardes, et de manière complètement automatique, de surcroît.

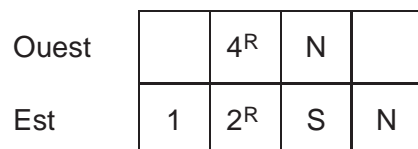
Lorsque la squeezante n'est pas dans la main de la menace simple, le schéma O est plus général, grâce à la menace répartie, qui joue un double rôle : elle participe à la mise en place de l'une des menaces et elle donne une communication pour éventuellement encaisser l'autre menace (simple). Pour cette raison, ce type de squeeze est parfois baptisé *aller-retour*. Il importe alors de ne surtout pas consommer le gros honneur du côté 2^R, car la communication entre les deux mains se trouverait détruite, rendant la menace simple, et le squeeze, inopérants.

3. Généralisation

Évidemment, le schéma O se généralise à des menaces réparties de longueurs quelconques, en le complétant avec le nombre adéquat de cartes neutres. Ainsi, dans l'exemple, il est tout à fait possible d'utiliser les Piques comme menace répartie. Le déclarant défausse un Trèfle d'Ouest sur le Roi de Cœur, tire l'As et le Roi de Trèfle, puis les Carreaux, pour aboutir à une situation telle que celle-ci :



Quoi qu'il arrive, le 3 de Trèfle d'Est s'en va sur le 4 de Carreau, Sud ne pouvant défausser sans donner une levée au déclarant. Le schéma correspondant :



Constatez une fois encore que le flanc détenant les deux gardes, quel qu'il soit, est squeezé et que le squeeze fonctionne aussi bien avec la squeezezante en Est qu'en Ouest : échanger les deux cartes sur le schéma ne change rien à son principe.

4. Travaux pratiques

Après toutes ces considérations somme toute assez théoriques, reposons-nous un peu avec deux exercices faciles.

① Vous jouez 4♥ en Est :

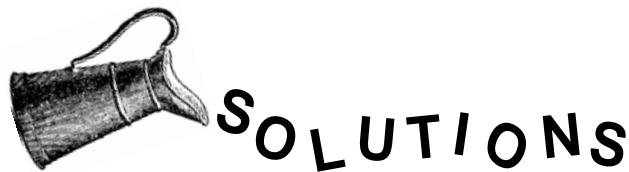
♠ A 7 6 5	<table style="border-collapse: collapse; margin: 0 auto;"> <tr><td style="padding: 2px 5px;">N</td><td style="padding: 2px 5px;"></td><td style="padding: 2px 5px;">E</td></tr> <tr><td style="padding: 2px 5px;">O</td><td style="padding: 2px 5px;"></td><td style="padding: 2px 5px;"></td></tr> <tr><td style="padding: 2px 5px;"></td><td style="padding: 2px 5px;"></td><td style="padding: 2px 5px;">S</td></tr> </table>	N		E	O					S	♠ R 3
N			E								
O											
			S								
♥ D 6 2	♥ A R V 8 4										
♦ A 10 6	♦ R 7 5										
♣ 9 7 5	♣ 8 3 2										

Sud entame l'As de Trèfle et poursuit par le Roi et la Dame, Nord fournissant, dans l'ordre, le Valet et le 4 de Trèfle, puis le 2 de Carreau. Sud rejoue ensuite le 2 de Pique, pour le 10 de Nord et votre Roi. Et maintenant ?

② Vous jouez 6♠, toujours en Est :

♠ A 10 8 2	<table style="border-collapse: collapse; margin: 0 auto;"> <tr><td style="padding: 2px 5px;">N</td><td style="padding: 2px 5px;"></td><td style="padding: 2px 5px;">E</td></tr> <tr><td style="padding: 2px 5px;">O</td><td style="padding: 2px 5px;"></td><td style="padding: 2px 5px;"></td></tr> <tr><td style="padding: 2px 5px;"></td><td style="padding: 2px 5px;"></td><td style="padding: 2px 5px;">S</td></tr> </table>	N		E	O					S	♠ R D V 9 3
N			E								
O											
			S								
♥ 10 6 4	♥ R D										
♦ A 7 4 3	♦ R 6 2										
♣ V 3	♣ A R 7										

Sud entame le 9 de Cœur pour l'As de Nord, qui rejoue le 2 de la couleur. À vous.



① Vous n'avez que neuf levées de tête et aucune possibilité de coupe par la main courte. Il reste un squeeze Pique-Carreau si une même main garde les deux couleurs.

Nord étant doubleton Trèfle, il a d'autant plus de chances d'être long dans les deux autres couleurs. Si la défausse du 2 de Carreau indique bien cinq cartes, il garde seul la couleur. Pour être squeezé, il lui faut en plus cinq cartes à Pique. Cinq cartes, vraiment ? Pas tout à fait : quatre suffisent, car vous pouvez établir une menace par la coupe si Sud possède trois cartes dans la couleur. Gardez bien en tête cette technique, car elle s'avère souvent bien utile pour établir une menace.

Vous purgez donc les atouts en trois tours (Nord en possède deux), puis vous jouez As de Pique

et Pique coupé (tout le monde fournit), vous ramenant à une position obéissant au schéma O :

♠ 7	(1)	<table style="border-collapse: collapse; margin: 0 auto;"> <tr><td style="padding: 2px 5px;">N</td><td style="padding: 2px 5px;"></td><td style="padding: 2px 5px;">E</td></tr> <tr><td style="padding: 2px 5px;">O</td><td style="padding: 2px 5px;"></td><td style="padding: 2px 5px;"></td></tr> <tr><td style="padding: 2px 5px;"></td><td style="padding: 2px 5px;"></td><td style="padding: 2px 5px;">S</td></tr> </table>	N		E	O					S	♠ -
N			E									
O												
			S									
♥ -		♥ 8 (S)										
♦ A 10 6	(2 ^R) (N)	♦ R 7 5 (3 ^R)										
♣ -		♣ -										

Quel que soit le flanc qui possède maintenant à la fois trois Carreaux (de cinq initialement) et le dernier Pique, il est sans défense et doit vous concéder le reste des levées.

② Comme dans le problème précédent, il manque une levée (cinq Piques de la main, un Cœur, deux Carreaux, deux Trèfles et un Trèfle coupé ne font qu'onze levées) et seul un squeeze semble pouvoir vous tirer d'affaire.

Vous êtes obligé de couper un Trèfle pour atteindre le total de onze levées, c'est-à-dire une de moins que le nombre souhaité, faute de quoi tout squeeze simple serait impossible. Les menaces doivent donc être fournies par les Cœurs et les Carreaux.

L'entame du 9 de Cœur de Sud et le retour du 2 de Nord (en pair-impair du résidu) indiquent très certainement une répartition 6-2 de la couleur, avec six cartes en Nord. Si celui-ci possède en plus quatre cartes à Carreau, il va inmanquablement être victime d'un squeeze, que vous savez dorénavant exécuter à la perfection.

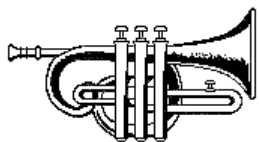
Vous tirez donc le Roi et la Dame d'atout, As, Roi de Trèfle et Trèfle coupé, puis tous les atouts. Sur le dernier, Nord doit rendre les armes :

♠ -	<table style="border-collapse: collapse; margin: 0 auto;"> <tr><td style="padding: 2px 5px;">N</td><td style="padding: 2px 5px;"></td><td style="padding: 2px 5px;">E</td></tr> <tr><td style="padding: 2px 5px;">O</td><td style="padding: 2px 5px;"></td><td style="padding: 2px 5px;"></td></tr> <tr><td style="padding: 2px 5px;"></td><td style="padding: 2px 5px;"></td><td style="padding: 2px 5px;">S</td></tr> </table>	N		E	O					S	♠ 9 (S)
N			E								
O											
			S								
♥ V	♥ -										
♦ D 10 5	♦ R 6 2 (3 ^R)										
♣ -	♣ -										

ne joue pas

Prenez garde de ne pas tirer trois tours d'atouts s'il apparaît que ceux-ci sont répartis 3-1 ou 4-0. En effet, après la coupe Trèfle au mort, vous seriez alors obligé de redescendre en main à Carreau, détruisant ainsi le squeeze, comme nous l'avons expliqué dans le paragraphe 2.

Ce problème est tiré de la rubrique de Robert Berthe dans *Le Bridgeur* numéro 33, de novembre 1998. Si vous n'êtes pas parvenu à le résoudre, vous êtes doublement impardonnable... ou vous ne lisez pas *Le Bridgeur*.



R É S U L T A T S

EXCELLENCE : Finale Nationale

13–14 février 1999, 72 paires, 5 séances

3 séances qualificatives suivies de 2 séances à 36 paires

		total	moyenne
1	Saporta - Marlier	LY 318.7	63.74
2	Poizat - Lasserre	LR 289.1	57.82
3	Bompis - De Sainte Marie	PA 284.8	56.96
...			
14	Bosly - Ph. Chottin	LO 264.6	52.92
50	Buron - Fuser	LO 144.0	48.00

HONNEUR : Finale Nationale

13–14 février 1999, 64 paires, 5 séances

4 séances qualificatives suivies d'une séance à 28 paires

		total	moyenne
1	Julien - Arboireau	VM 294.9	58.98
2	Benadiba - Benadiba	PA 288.8	57.76
3	Orgeret - Dumont	LY 280.2	56.04
...			
41	Cunat - De Ciaves	LO 193.3	48.32
53	Genet - Marchand	LO 184.2	46.05
60	Woda - Gross	LO 176.7	44.17

PROMOTION : Finale Nationale

13–14 février 1999, 64 paires, 5 séances

4 séances qualificatives suivies d'une séance à 28 paires

		total	moyenne
1	Cappelier - Merchadou	LI 285.6	57.12
2	Grias - Grias	VS 284.4	56.88
3	Roumier - Roumier	BN 281.6	56.32
...			
23	Brivot - Brivot	LO 254.1	50.82
27	Lambert - Thiébaud	LO 253.1	50.62
40	Come - Emerique	LO 196.9	49.22
63	Henrion - Navelot	LO 163.8	40.95

SENIOR : Finale Nationale

1–2 février 1999, 72 paires, 4 séances

3 séances qualificatives suivies d'une séance à 36 paires

		total	moyenne
1	Forgues - Rey Du Bois	BR 233.8	58.45
2	O. Monge - Saccard	LO 228.3	57.07
3	Bally - Ferrand	LY 222.0	55.50

Saluons comme elle la mérite la performance d'Olivier Monge et André Saccard, premier haut fait de la saison d'une paire du BCNJ. Espérons qu'il ne restera pas le seul.

4 EXCELLENCE : Finale de Comité

24–25 octobre et 14–15 novembre 1998

		PV	moyenne
1	équipe Belut	290	19.33
2	équipe De Luca	287	19.13
3	équipe Lavigne	276	18.40
4	équipe Emerique	264	17.60
5	équipe Divoux	251	16.73
6	équipe Balland	246	16.40
7	équipe Thompson	241	16.06
8	équipe P.-A. Kablitz	234	15.60
9	équipe Streicher	213	14.20
10	équipe Dehaspe	203	13.53
11	équipe Garnier	193	12.86
12	équipe Haudeville	188	12.53
13	équipe Korsec	181	12.06
14	équipe Scherentz	180	12.00
15	équipe Favé	168	11.20
16	équipe Robert	154	10.26

5 équipes qualifiées pour la Finale de Ligue Bridge Club de Dijon, 29–30 mai 1999

4 DAMES : Finale de Comité

16–17 janvier 1999, Patton Suisse, 7 matchs

		PV	bonus	moyenne
1	équipe Tisserand	145.0	15.0	20.71
2	équipe Jeitz	135.6	12.6	19.37
3	équipe M. Emerique	132.8	12.8	18.97
4	équipe Deutsch	124.6	8.6	17.80
5	équipe Becker	121.8	11.8	17.40
6	équipe Favé	120.2	9.2	17.17
7	équipe Streicher	119.4	10.4	17.05
8	équipe Miniconi	119.2	6.2	17.02
9	équipe Cawley	108.2	4.2	15.45
10	équipe Trivaudey	105.6	3.6	15.08
11	équipe Souchal	102.4	8.4	14.62
12	équipe Ferretti	101.6	7.6	14.51
13	équipe Steffen	99.0	5.0	14.14
14	équipe Veilex	86.6	3.6	12.37
15	équipe Nourdin	82.1	0.6	11.72
16	équipe Pierson	78.4	0.4	11.20

5 équipes qualifiées pour la Finale de Ligue 8–9 mai 1999

MIXTE EXCELLENCE : Finale de Comité

30–31 janvier 1999, 43 paires, 3 séances

	1	2	3	moyenne	
1	M ^{lle} Biévelot - Sargos	56.21	59.47	58.10	57.93
2	M ^{me} et M. Streicher	60.42	56.64	56.54	57.87
3	M ^{me} Maurice - Dujardin	56.07	48.39	61.55	55.34
4	M ^{me} Garnier - Emerique	52.57	60.49	50.60	54.55
5	M ^{me} Contarini - Thompson	53.12	53.15	56.43	54.23
6	M ^{me} Divoux - Desprez	49.24	61.60	50.12	53.65
7	M ^{lle} Tisserand - Baptiste	49.43	58.19	51.31	52.99
8	M ^{me} Chansel - Buron	50.55	46.49	60.24	52.49
9	M ^{lle} Charpentier - O. Monge	59.02	51.32	46.55	52.30
10	M ^{me} Grosselin - Lambert	50.15	51.39	55.12	52.22
11	M ^{me} Emerique - Stricker	53.37	55.33	46.55	51.78
12	M ^{me} et M. Streiff	60.10	47.35	47.86	51.77
13	M ^{me} Pierrot - Gadelle	42.38	51.74	60.48	51.57
14	M ^{me} Noël - Lavigne	52.00	47.84	54.40	51.41
15	M ^{me} Cornu - Ippolito	55.97	43.74	53.69	51.13
16	M ^{me} Thiébaud - Gaillard	50.45	60.93	41.79	51.06
17	M ^{me} Favé - Balland	47.63	52.87	52.62	51.04
18	M ^{me} et M. N. François	54.24	56.01	42.51	50.92
19	M ^{lle} Deutsch - Hepner	50.05	54.60	48.09	50.91
20	M ^{me} Mangin - Ali	49.03	45.94	54.99	49.99

11 paires qualifiées pour la Finale de Ligue Bridge Club de Dijon, 27–28 février 1999

N
a
n
c
y

T
E
x
a
s

1
6

▲

F
É
v
r
i
e
r

1
9
9
9

MIXTE HONNEUR : Finale de Comité

30–31 janvier 1999, 36 paires, 3 séances

	1	2	3	moyenne
1 M ^{me} et M. Thiébault	65.46	52.42	51.20	56.36
2 M ^{me} Veilex - Marchand	54.59	49.48	63.51	55.86
3 M ^{me} Coulomb - Filliot	44.87	59.24	63.18	55.76
4 M ^{me} Steffen - Labonte	50.56	61.00	55.23	55.60
5 M ^{me} Lecannelie - C. Bachelier	51.75	50.52	59.59	53.95
6 M ^{me} Gardiolle - Cunat	49.12	54.51	57.63	53.75
7 M ^{me} Cawley - Thomsen	54.89	49.85	54.68	53.14
8 M ^{me} et M. Nicolas	51.10	47.78	60.02	53.00
9 M ^{me} Rougeot - Szakacs	51.43	53.86	51.85	52.38
10 M ^{me} Kayser - Muller-Haus	58.40	53.99	44.23	52.21
11 M ^{me} et M. Ramillon	48.03	54.62	52.61	51.75
12 M ^{me} Lamy - Magon	57.40	51.81	44.44	51.22
13 M ^{me} et M. Maeder	54.26	48.34	50.11	50.90
14 M ^{me} et M. Demange	53.58	51.21	47.39	50.73
15 M ^{me} Dupont - Supper	45.74	56.20	50.22	50.72
16 M ^{me} Valence - Jacquot	49.58	48.30	54.03	50.64
17 M ^{me} Bonnier - Karas	46.72	52.28	52.83	50.61
18 M ^{me} Souchal - Kisfaludi	51.54	57.56	42.70	50.60
19 M ^{me} Vernet - Dubus	59.25	54.88	37.58	50.57
20 M ^{me} Dufour - Chambon	51.43	43.83	55.45	50.24

12 paires qualifiées pour la Finale de Ligue
B.C. Strasbourg, 27–28 février 1999

MIXTE PROMOTION : Finale de Comité

30–31 janvier 1999, 29 paires, 2 séances

	moyenne
1 M ^{me} Wauthier - Klajnerman	56.36
2 M ^{me} et M. Marchand	54.56
3 M ^{me} et M. Rollin	54.45
4 M ^{me} et M. Kœchlin	53.95
5 M ^{me} Pagnoux - Laurent	52.80
6 M ^{me} et M. Claussner	52.57
7 M ^{me} Bluche - Didier	52.56
8 M ^{me} Maidorn - Sarantakos	52.54
9 M ^{me} Mole - Salomon	52.13
10 M ^{me} et M. Bernheim	52.06
11 M ^{me} et M. Feitz	51.84
12 M ^{me} Agostino - Jakimov	51.73
13 M ^{me} Voydeville - Person	51.44
14 M ^{me} Lévy - Ehl	51.05
15 M ^{me} Hombourger - Pérot	50.48
16 M ^{me} Lentz - Kuborn	50.20
17 M ^{me} et M. Gianoli	50.09
18 M ^{me} Schaff - Ingelbert	49.41
19 M ^{me} et M. Vroone	49.14
20 M ^{me} et M. Litaize	48.61

12 paires qualifiées pour la Finale de Ligue
B.C. Nancy-Jarville, 27–28 février 1999

DAMES : Finale de Ligue

6–7 février 1999, 32 paires, 3 séances

	1	2	3	moyenne
1 M ^{mes} De Cargouet - Méria	61.67	52.73	52.26	55.55
2 M ^{mes} Henry - Martin	45.60	56.07	60.60	54.09
3 M ^{mes} Emerique - Noël	54.05	55.12	52.98	54.05
4 M ^{mes} Haudeville - Trivaudey	54.17	50.96	56.07	53.73
5 M ^{mes} Bourquard - Le Van	49.76	53.69	57.50	53.65
6 M ^{mes} Lejeune - Meyre	47.38	54.51	58.69	53.52
7 M ^{mes} Burget - Gerst	49.64	58.09	52.26	53.33
8 M ^{mes} Lustin - Monnier	54.17	46.33	58.57	53.02
9 M ^{mes} Garnier - Maurice	54.17	47.50	57.38	53.01
10 M ^{mes} Lambersend - Pujol	54.52	57.38	46.67	52.85
11 M ^{mes} Baum - Guilbert	53.93	50.83	52.26	52.34
12 M ^{mes} Grunelius - Perrot	55.36	48.22	52.26	51.94
13 M ^{mes} Brindeau - Cantenot	55.24	48.68	51.79	51.90
M ^{mes} Bosly - Contarini	45.71	55.12	54.88	51.90

15 M ^{mes} Bello - Tisserand	53.33	53.68	48.69	51.90
16 M ^{mes} Dehaspe - Dourson	56.19	47.02	52.02	51.74
17 M ^{mes} Becker - Nimsgern	52.74	49.05	52.86	51.55
18 M ^{mes} Coulomb - Robert	40.71	62.38	49.05	50.71
19 M ^{mes} Cametti - J. Ohana	46.07	57.14	45.00	49.40
20 M ^{mes} Ferretti - Streiff	50.95	46.18	50.83	49.32

4 paires qualifiées pour la Finale Nationale
F.F.B, 6–7 mars 1999

ÉPINAL

11 novembre 1998, 66 paires, 2 séances

	moyenne	PC
1 M. et M ^{me} Robert	63.67	330
2 M ^{me} A. François - L. François	63.30	228
3 M ^{me} Woda - Gross	62.37	182
4 Ph. Chottin - Saccard	61.69	153
5 Emerique - Stéphan	60.00	132
6 Zabouri - Charton	58.69	119
7 M. et M ^{me} Villeveille	58.32	107
8 M ^{me} Divoux - Sargos	57.79	96
9 M ^{mes} Emerique - Dillenschneider	57.41	88
10 Garrel - Lucas	56.79	80
11 Gaillard - Rochette	55.96	74
12 M ^{me} Streicher - Piraud	55.38	67
13 M ^{me} Conreur - Sohler	54.71	62
14 Detona - Masini	54.21	56
15 Gardiolle - Mougeolle	54.04	52
16 M ^{me} Chansel - Maisonobe	53.89	46
17 Thiébaut - Lambert	53.88	42
18 M ^{me} Bourguignon - Millot	53.77	37
19 M ^{me} Ludwig - M ^{lle} Bonne	53.20	32
20 Rémy - Jeandel	53.05	28
21 Buron - Dujardin	52.60	22
22 M ^{me} Gosselin - B. Lambert	52.40	15
23 M ^{me} Laroche - Hellé	52.20	
24 M ^{me} et M. Streiff	51.83	
25 M ^{mes} Liotier - Ballet	51.90	
26 Casciola - Demange	51.00	
27 M ^{me} et M. Villemain	50.70	
28 M ^{mes} Eberhardt - Barbier	50.62	
29 M ^{me} Nicolas - Lajeunesse	49.77	
30 Pegliasco - Kisner	49.62	

ROTARY NANCY

7 février 1999, 50 paires, 1 séance

1 M ^{mes} Charpentier - De Monclin	65.18
2 M. et M ^{me} Villeveille	64.74
3 Ph. Chottin - Hepner	63.07
4 M ^{me} Woda - J. Gross	61.14
5 M ^{me} Gazon - Cremer	59.56
6 M ^{me} Gosselin - B. Lambert	59.30
7 L. François - Brengard	58.68
8 M ^{me} Favé - Dohet	57.63
9 M. et M ^{me} Kœchlin	56.32
10 Bach - Barthet	55.96
11 M ^{mes} Léandri - Vermeille	54.82
12 M ^{mes} Hoffler - Penin	54.74
13 Dufour - Moley	54.12
14 Henry - Rémy	53.33
15 M ^{me} Tordjman - Person	52.63
16 M ^{me} Loiseau - Trompette	51.58
17 M ^{me} Lorentz - Rollin	51.23
18 M ^{mes} Marc - Pareja	50.79
19 M ^{me} Héry - Bourguignon	50.44
20 Fauchille - Lesage	50.26
21 M ^{mes} Body - Nicolas	50.18
M ^{mes} Cuny - Schong	50.18
23 M ^{mes} Schmitt - Uselle	49.91
24 M ^{me} De Romemont - Rollin	49.56
25 M ^{mes} Bic - Denis	49.47
26 M ^{me} Brand - Beringer	49.39
27 M ^{mes} Rollin - Sognat	49.21